

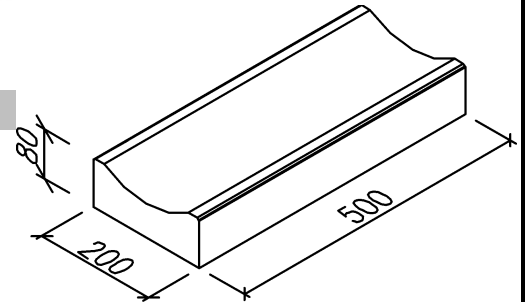
POPIS A POUŽITIE VÝROBKU

ŽĽABOVKA PLYTKÁ sa používa pre odvedenie zrážkových vôd predovšetkým zo spevnených plôch, komunikácií, železničných telies, cestách, ako aj ostatných komunikáciách a podobne.

Žľaby je možné ukladať do betónového alebo štrkového lôžka.

Spojenie jednotlivých tvárnic sa vykoná dorazením nasucho, spoje sa vyškárujú riedkou cementovou maltou. Po zaškárovani tvorí jednoliaty celok.

Bez úpravy rezaním je možné vytvárať oblúky pri otvorení škáry max. 10 mm. Pri požiadavke na menšie polomery je nutné tvárnice upraviť rezaním.



TECHNICKÉ ÚDAJE

Dĺžka [mm]	500 ± 3
Šírka [mm]	200 ± 3
Výška [mm]	80 ± 3
Hmotnosť [kg/ks]	15,8
Spotreba [ks/bm]	2

MECHANICKO-FYZIKÁLNE VLASTNOSTI



Vyhlásenie o parametroch na www.premac.sk

> [Zákaznícka podpora](#) > [Certifikáty](#)

SKÚŠANIE, KVALITA

Systém riadenia kvality Premac spol. s r.o., je v súlade s normou ISO 9001: 2015.

Výroby našej spoločnosti sú skúšané v súlade s európskymi harmonizovanými normami a deklarovane vyhlásením o parametroch.

Pravidelná kontrola a skúšky výrobkov sú centrálnne zabezpečované skúšobňou Premac a externými certifikovanými skúšobňami.

SKLADOVANIE. MANIPULÁCIA A DODÁVANIE

Tvárnice sa skladujú na rovnom, spevnenom a odvodnenom teréne na drevených paletách. S prefabrikátmi sa manipuluje ručne alebo pomocou samosvorných klieští.

S paletami sa manipuluje pomocou vysokozdvížneho vozíka. Každá paleta je zapáskovaná polypropylénovou páskou v oboch smeroch a je označená plastovým štítkom s identifikačnými údajmi.

Množstvo [ks/pal]	72
Množstvo [bm/pal]	36
Hmotnosť [kg/pal]	1160

Tvárnice je možné dodávať kusovo aj na paletách. Palety a zálohujú, po vrátení sa odpočíta poplatok uvedený vo [VOP](#).

VÝROBNÉ ROZMERY

