

PLOTOVÝ SYSTÉM MUR MAC XL

Tvar a farba výrobku

Základný
40×19×22



Tvárnica 3/4
30×19×22



Tvárnica 1/4
10×19×22



Krycia platňa štiepaná
46×26×7



Tvárnica 1/2
20×19×22



pre kombináciu
s plotom MUR MAC



sivá



sivo-grafitová

Popis výrobku

Plotový systém s povrchovou úpravou zo štiepaného betónu so vzhľadom prírodného kameňa.

Vhodnosť a príklady použitia

Systém MUR MAC XL sa uplatňuje predovšetkým tam, kde je kladený dôraz na dlhodobú životnosť plotu a farba a štruktúra ani po rokoch neustráca na intenzite.

Prednosti výrobku

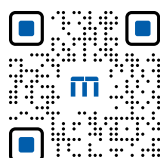
- exkluzívna štiepaná plocha
- jednoduché plánovanie
- ľahké a rýchle spracovanie
- životnosť plotu bez nákladov na údržbu

Technické údaje

Tvárnica	Základný	3/4	1/4	Krycia platňa štiepaná	1/2
Dĺžka [mm]	396±3	297±3	99±3	460 ±3	196±3
Šírka [mm]		190±3		260 ±3	190±3
Výška [mm]		223±4		70 ±4	223±4
Hmotnosť [kg]	28,55	22,85	7,88	21,5	16,2
Spotreba [ks/m²]	11,32	-	-	-	-
Farba	sivá, sivo-grafitová				

Nerovnosť štiepanej plochy je max. ±20 mm.

Mechanicko-fyzikálne vlastnosti



Vyhlasenie o parametroch na
www.premac.sk

→ Zákaznícka podpora
→ Certifikáty

Statika

Plotové konštrukcie do výšky 100 cm je možné zhotoviť montážou na sucho so zabetónovanými otvormi.

Plotové konštrukcie vyššie ako 100 cm, t. j. steny, piliere je potrebné staticky posúdiť pri zohľadňovaní miestnych pomerov (vietor, sneh, základová pôda). Tieto konštrukcie je vhodné ukladať s použitím stavebného lepidla a súčasne vystužiť vo zvislom resp. vodorovnom smere oceľovou výstužou. Pri zhotovení plotovej konštrukcie sa postupuje podľa **Návodu na zhotovenie oplatenia MUR MAC XL**.

Skúšanie, kvalita

Systém riadenia kvality Premac spol. s r.o., je v súlade s normou ISO 9001: 2015. Výroby našej spoločnosti sú skúšané v súlade s európskymi harmonizovanými normami a deklarovane vyhlásením o parametroch. Pravidelná kontrola a skúšky výrobkov sú centrálné zabezpečované skúšobňou Premac a externými certifikovanými skúšobňami.

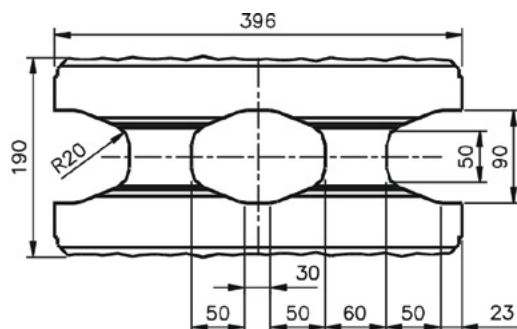
Spôsob dodávania

Tvárnica	Základný	3/4	1/4	Krycia platňa štiepaná	1/2
Množstvo [ks/pal]	48	64	144	80	72
Hmotnosť [kg/pal]	1396	1488	1160	1746	1192

Výrobné rozmery

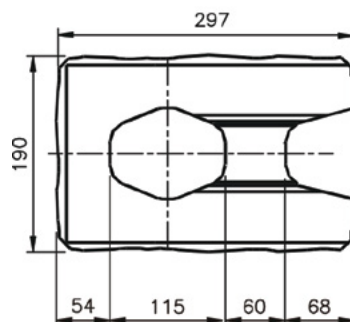
Základný

Pôdorys



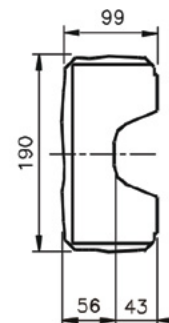
Tvárnica 3/4

Pôdorys



Tvárnica 1/4

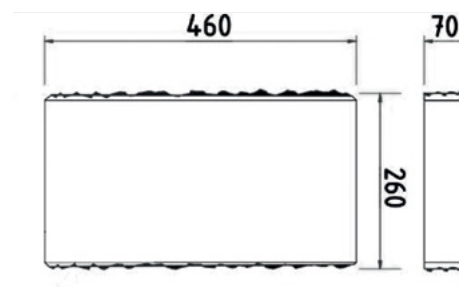
Pôdorys



Krycia platňa štiepaná

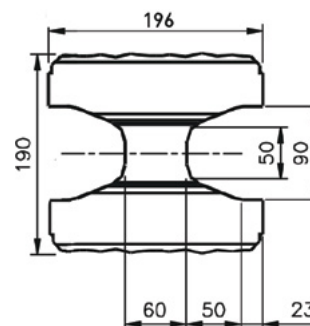
Pôdorys

Rez



Tvárnica 1/2

Pôdorys



Výrobca:


premac
 A CRH COMPANY

Premac, spol. s r.o.
 Stará Vajnorská 25, 831 04 Bratislava
premac@premac.sk
www.premac.sk