

PLOTOVÝ SYSTÉM CITY®

Tvar a farba výrobku

Základný
50×25×20



Polovička-začiatok/koniec
25×25×20



Pilier
32,5×32,5×20



Základný-začiatok/koniec
50×25×20



Krycia platňa
50×35×6



Krycia platňa pilierová
40×40×6



biela



grafitová

Popis výrobku

Plotový systém s hladkým povrchom. Na bokoch tvárnic sú vytvorené perá a drážky, ktoré slúžia na prepojenie jednotlivých prvkov. Systém dopĺňajú pilierové tvárnice a krycie platne.

Vhodnosť a príklady použitia

Systém CITY® je vhodný predovšetkým ako voľne stojaci múr pre výstavbu múrov pre oplotenie a múrov na ochranu pred cudzími pohľadmi. Pre ukončenie múru sú k dispozícii krycie platne múru a krycie platne pilierov.

Ako alternatíva k zakončeniu múru sa môže horný rad vysadiť. S týmto cieľom sa horná vrstva vyplní namiesto kamenivom vhodnou zeminou pre pestovanie rastlín.

Príklad použitia tvárnice základný-začiatok/koniec

1. Na začiatku a na konci steny



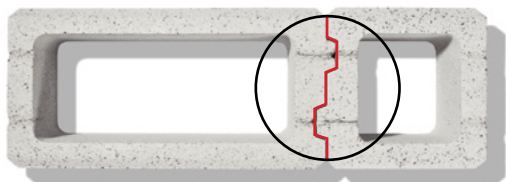
2. V stene



Tvárnicou **základný (začiatok / koniec)** je možné v múrovej väzbe nahradiť **základnú** tvárnicu, otáčaním prvku a spojím na tupo dvoch krajových prvkov.

Prednosti výrobu

- hladký povrch
- boky tvárnic majú pero a drážku pre rýchlu výstavbu
- jednoduchá a rýchla výstavba
- systém doplnený pilierovými tvárnicami a kryciami platňami
- životnosť plotu bez nákladov na údržbu

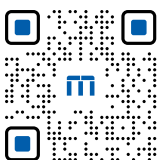


Technické údaje

Tvárnica	Základný	Základný začiatok/koniec	Polovička začiatok/koniec	Pilier
Dĺžka [mm]	500	500	250	325
Šírka [mm]	249			325
Výška [mm]	200			200
Rozmerové tolerancie [mm]	+3 / -5 (kategória D1)			
Hmotnosť [kg]	26	25	15	21
Spotreba [ks/m ²]	10	-	-	-
Farba	biela, grafitová			

Tvárnica	Krycia platňa	Krycia platňa pilierová
Dĺžka [mm]	500±2	400±2
Šírka [mm]	350±2	400±2
Výška [mm]	60±3	
Hmotnosť [kg]	20	22
Spotreba [ks/bm]	2	-
Farba	biela, grafitová	

Mechanicko-fyzikálne vlastnosti



Vyhlasenie o parametroch na www.premac.sk

- Zákaznícka podpora
- Certifikáty

Statika

Plotové konštrukcie do výšky 120 cm je možné zhotoviť montážou na sucho s nemrznúcou zmesou štrku alebo kameniva.

Plotové konštrukcie vyššie ako 120 cm, t. j. steny, piliere je potrebné staticky posúdiť pri zohľadňovaní miestnych pomerov (vietor, sneh, základová pôda). Pri zhotovení plotovej konštrukcie sa postupuje podľa **Návodu na zhotovenie oplotenia CITY®**.

Skúšanie, kvalita

Systém riadenia kvality Premac spol. s r.o., je v súlade s normou ISO 9001: 2015. Výroby našej spoločnosti sú skúšané v súlade s európskymi harmonizovanými normami a deklarované vyhlásením o parametroch. Pravidelná kontrola a skúšky výrobkov sú centrálné zabezpečované skúšobňou Premac a externými certifikovanými skúšobňami.

Spôsoby dodávania

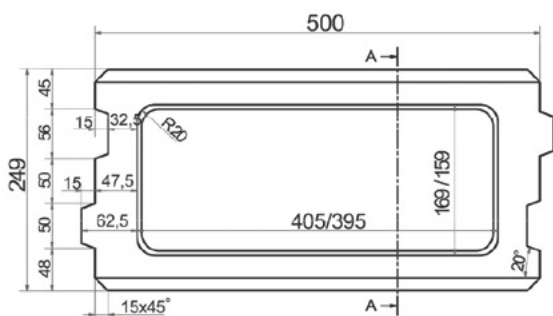
Tvárnica	Základný	Základný začiatok/koniec	Polovička začiatok/koniec	Pilier
Množstvo [ks/pal]	24 Základný 12 Základný začiatok/koniec		72	54
Hmotnosť [kg/pal]	961		1105	1159

Tvárnica	Krycia platňa	Krycia platňa pilierová
Množstvo [ks/pal]	36	36
Hmotnosť [kg/pal]	745	817

Výrobné rozmery

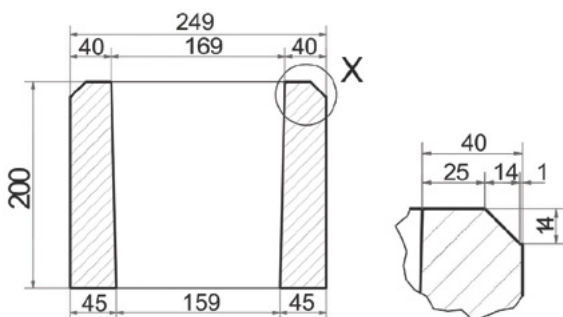
Základný

Pôdorys



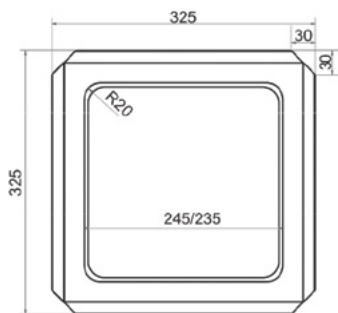
Rez A-A

Detail X



Pilier

Pôdorys



Výrobca:



A CRH COMPANY

Premac, spol. s r.o.
Stará Vajnorská 25, 831 04 Bratislava
premac@premac.sk
www.premac.sk