

## POPIS VÝROBKU

Betónové tvárnice z prostého betónu vibrolisované, dvojvrstvové. Spodná vrstva zabezpečuje pevnosť v ťahu pri ohybe, mechanickú stabilitu a odolnosť proti mrazu. Vrchná vrstva zabezpečuje odolnosť proti mrazu a rozmrazovacím látkam, proti obrusnosti a mechanickým vplyvom.

## VHODNOSŤ POUŽITIA

Ukončenie plôch vytvorených z dlažieb a dlaždíc, ukončenia komunikácia - chodník, vytvorenie prevýšení pri výstavbe ciest a komunikácii.

## PREDNOSTI VÝROBKU

- jednoduchý efektný vzhľad
- mnohostranné použitie
- odolnosť proti poveternostným vplyvom

## TECHNICKÉ ÚDAJE

<b>Tvárnica</b>	<b>100</b>
Dĺžka [mm]	999±2
Šírka [mm]	150±2
Výška [mm]	260±5
Hmotnosť [kg.ks <sup>-1</sup> ]	90
Spotreba [ks.m <sup>-1</sup> ]	1
Farba	sivá

**Povrch** – drsný, odolný proti oderu

**Raster** – 100 cm

**Pohľadová hrana** – skosenie (5+1) x 4 mm

**Škály** – na sucho 3 – 5 mm, vyškárované ÷ 10 mm

**Ukončenie** – rezaním

## MECHANICKO-FYZIKÁLNE VLASTNOSTI

Vyhĺasenie o parametroch na [www.premac.sk](http://www.premac.sk)



> [Zákaznícka podpora](#) > [Certifikáty](#)

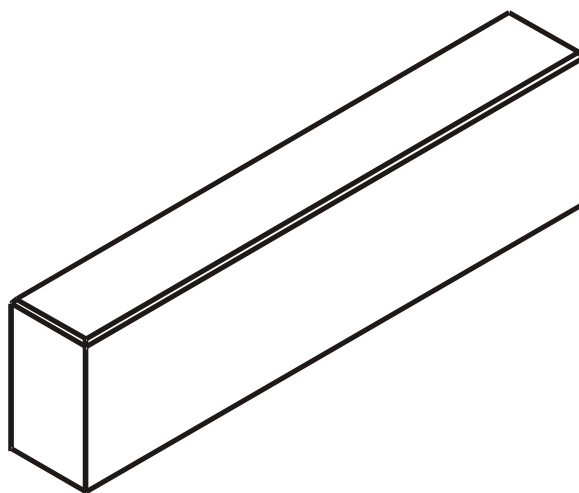
## SKÚŠANIE, KVALITA

Systém riadenia kvality Premac spol. s r.o., je v súlade s normou ISO 9001: 2015.

Výroby našej spoločnosti sú skúšané v súlade s európskymi harmonizovanými normami a deklarované vyhlásením o parametroch.

Pravidelná kontrola a skúšky výrobkov sú centrálné zabezpečované skúšobňou Premac a externými certifikačnými skúšobňami.

## TVAR VÝROBKU



## SPÔSOB DODÁVANIA

<b>Tvárnica</b>	<b>100</b>
Množstvo [ks/pal]	18
Hmotnosť [kg/pal]	1640

Výrobky sa dodávajú na paletách. Palety sa zálohujú, po vrátení sa odpočíta poplatok uvedený vo **VOP**.

## ÚDAJE PRE KLADENIE

Zásadne je potrebné dodržiavať pokyny návodu na úpravu podlažia a uloženie obrubníkov.

## VRCHNÁ NOSNÁ VRSTVA

Na rastlú alebo dostatočne spevnenú zemnú pláň zhotovíte nezámraznú nosnú vrstvu z ťažného kameňa alebo štrku (zrornosť 0/32 mm) a zhutnite. Hrúbka je podľa miestnych podmienok a očakávaného zaťaženia.

## BETÓNOVÉ LÔŽKO

Na vrchnú nosnú vrstvu zhotovte betónové lôžko (min. C 16/20), zrornosť 0/8 – 0/16, konzistencie S1 a zarovnajte do roviny zodpovedajúcej plánovanej úrovni vrchnej plochy obrubníkov pri zohľadnení výšky obrubníka.

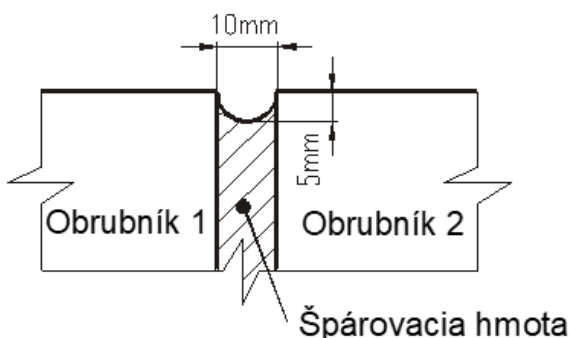
## ULOŽENIE OBRUBNÍKOV

Ukladanie musí byť vykonané tak, aby plocha betónového lôžka bola zaťažovaná rovnomerne. Kontaktná plocha obrubníkov musí byť pred uložením dôkladne navlhčená. Pri ukladaní je potrebné zabezpečiť aby sa celá spodná plocha obrubníka dôkladne spojila s betónom lôžka. Použite prísadu do betónu na zlepšenie príľnavosti.

Obrubníky uložte výškovo, smerovo zvisle do lôžka. Na vyrovnanie do požadovanej nivelity – použite smerovú šnúru, drevené, resp. gumové kladivo spolu s dreveným poklepovým hranolkom. Ihneď po zrovaní obrubníka naneste po stranách obrubníka betónovú zmes v sklone cca 45° pre vytvorenie bočnej podpory. Betónovú zmes ihneď zhutnite prepichovaním, aby sa dosiahlo jeho spojenie s lôžkom a príľnutie na obrubník.

## ŠKÁROVANIE

Cestné obrubníky sa ukladajú v zásade so škárami. Ak škáry nebudú vyplnené, budú mať šírku 3 - 5 mm, ak budú škáry vyplnené, budú mať šírku cca 10 mm a budú vyplnené plastickou príľnavou škárovacou hmotou, resp. cementovou maltou. Viditeľná škára bude po celej dĺžke prehĺbená o 5 mm.

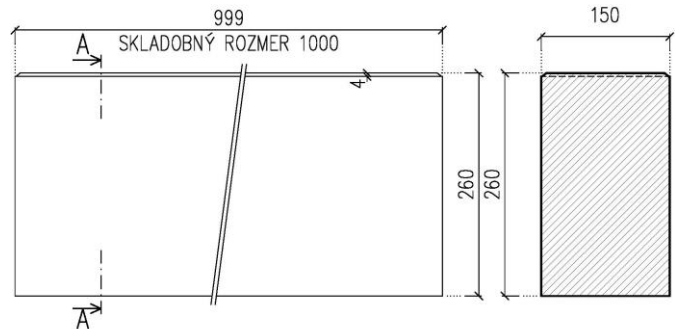


## ČISTENIE A ÚDRŽBA

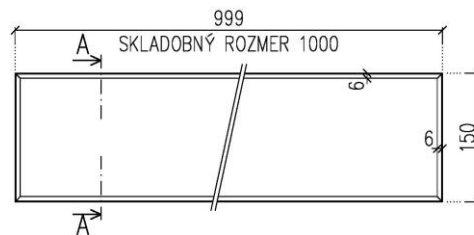
Povrch obrubníkov čistite a udržiavajte suchým resp. mokrym spôsobom. Prípadne výtlupy vzniknuté neprímeraným zaťažením ihneď sanujte.

## VÝROBNÉ ROZMERY

### Bočný pohľad



### Pôdorys



### Detail skosenia

