

POPIS VÝROBKU

Betónové tvarovky z prostého betónu vibrolisované, dvojvrstvové. Spodná vrstva zabezpečuje pevnosť v priečnom ťahu. Vrchná vrstva zabezpečuje odolnosť proti mrazu a rozmrazovacím látkam, proti obrusnosti a mechanickým vplyvom.

VHODNOSŤ POUŽITIA

Parkovacie plochy, odstavné a skladovacie plochy, nákladné rampy, všetky hospodárske plochy, električkové trate a ďalšie plochy s predpokladaným vysokým stupňom statického a dynamického zaťaženia.

Zaťažiteľnosť:

Hrúbka 6 cm – osobná doprava

Hrúbka 8, 10 cm – nákladná doprava

PREDNOSTI VÝROBKU

- patentové dištančné výstupky
- povrch bez drážok
- pohyb a hlučnosť nákupných vozíkov
- univerzálnosť použitia
- hospodárnosť a trvanlivosť
- systém doplnený koncovými tvarovkami
- strojné kladenie

TECHNICKÉ ÚDAJE

Tvarovka	Normál	Polovička	Začiatok
Dĺžka [mm]	197 ±2	96 ±2	197 ±2
Šírka [mm]	162 ±2	162 ±2	162 ±2
Hrúbka [mm]	60, 80 alebo 100 ±3		
Hmotnosť [kg.m ⁻²]	130/ 180/ 225		
Spotreba [ks.m ⁻²]	35,71	71,43	32,79
Farba	sivá, červená*, grafitová*		

* - Farba, len pre tvarovku NORMÁL - hrúbka dlažby 6cm a 8 cm.

Povrch – vysoký stupeň odolnosti proti oderu

Raster – 16,5x20cm

Vrchné hrany – so skosením

Škary – vytvorené vymedzovacími výčnelkami

Okraje – Polovička, Začiatok, rezaním, štiepaním

SKÚŠANIE, KVALITA

Systém riadenia kvality Premac spol. s r.o., je v súlade s normou ISO 9001: 2015.

Výroby našej spoločnosti sú skúšané v súlade s európskymi harmonizovanými normami a deklarovane vyhlásením o parametroch.

Pravidelná kontrola a skúšky výrobkov sú centrálné zabezpečované skúšobňou Premac a externými certifikačnými skúšobňami.

TVAR VÝROBKU

Tvarovka **Normál**



Tvarovka **Polovička**



Tvarovka **Začiatok**



MECHANICKO-FYZIKÁLNE VLASTNOSTI

Vyhlasenie o parametroch na www.premac.sk



> Zákaznícka podpora > Certifikáty

SPÔSOB DODÁVANIA

Dlažba Haka 6 cm

Tvarovka	Normál	Polovička	Začiatok
Množstvo [m ² /pal]	10,08	5,38	6,59
Hmotnosť [kg/pal]	1340	725	885

Dlažba Haka 8 cm

Tvarovka	Normál	Polovička	Začiatok
Množstvo [m ² /pal]	8,06	3,59	4,39
Hmotnosť [kg/pal]	1510	685	835

Dlažba Haka 10 cm

Tvarovka	Normál	Polovička	Začiatok
Množstvo [m ² /pal]	8,06	7,17	8,78
Hmotnosť [kg/pal]	1880	1675	2045

Tvarovky sú dodávané na paletách. Palety sa zálohujú, po vrátení sa odpočíta poplatok uvedený vo **VOP**.

SPÔSOB KLADENIA

Vzory na ploche je možné vytvárať kombinovaním farebných tvaroviek.

Dlažba je určená na vytváranie technických plôch bez zvláštnych požiadaviek na architektonické stvárnenie

ÚDAJE PRE KLADENIE

Zásadne je potrebné dodržiavať pokyny návodu na úpravu podložia a kladenie dlažby.

ZHOTOVENIE VRCHNEJ NOSNEJ VRSTVY

Na rastlú alebo dostatočne spevnenú zemnú pláň (tvorí spodnú nosnú vrstvu) s pozdĺžnym sklonom min. 0,5% a priečnym sklonom min. 2 - 3% zhotovte nezámraznú nosnú vrstvu z ťaženého kameňa alebo štrkodrvy (zrornosť 0/32 mm) a zhutnite. Hrúbka je podľa miestnych podmienok a predpokladaného zaťaženia. Potom zhotovte jemnú pláň zo štrkodrvy (zrornosť 0/16 mm), ktorá musí byť dôkladne zhutnená, aby sa zabránilo neskoršiemu sadaniu povrchu. Jej výškový rozdiel je ± 1 cm.

DLAŽBOVÉ LÔŽKO

Na vyrovnanú a zhutnenú plochu naneste drvené alebo ťažené kamenivo (frakcia 4/8 mm) rovnomerne v hrúbke 3 až 5 cm. Ako pomôcku odporúčame použiť rúrky s priemerom 3 až 5 cm, medzi ktoré nasypete a latou vyrovnajte kamenivo. Pripravené lôžko nezhutňujte a nešliapte po ňom. Pripravte si len toľko dlažby, koľko v ten deň položíte.

ULOŽENIE DLAŽBY

S pokládkou začnite v rohu s pravým uhlom, ak je to možné v najnižšom bode dláždenej plochy. Pri ukladaní vždy postupujte od okraja ďalej. Pomocou laty alebo šnúry kontrolujte rovnomernosť uloženia, je potrebné dodržiavať pozdĺžny a priečny sklon dlažby! Jednotlivé tvarovky nekladte na doraz, dodržujte škáru 2-3 mm. Dlažbu ukladajte asi o 10 mm vyššie ako je požadovaná výška plochy (lôžko sa pri vibrovaní zníži o 10 mm). Pri kombinovaní dlažieb rôznych farieb a pri dlažbe s náročnejším vzorom odporúčame postupovať podľa presného plánu. Pri ukladaní pracujte vždy s viacerými paletami súčasne. Neukladajte viditeľne poškodené tvarovky. Položená plocha je ihneď pochôdzna.

ŠKÁROVANIE

Uloženú dlažbu zasypeme škárovacím materiálom.

Doporučujeme:

- drvené kamenivo 0/4 mm
- drvené kamenivo 1/3 mm

Použitie kamenivo s nízkym obsahom jemných a prachových častíc. Pre zamedzenie tvorby výkvetov nepoužívajte väpencové kamenivo.

VIBROVANIE

Celú plochu pozametajte tak, aby škárovací materiál vyplnil škáry. Plochu z vibrujte vibračnou platňou v pozdĺžnom aj priečnom smere.

Vibrujte zásadne len suchú dlažbu so suchým škárovacím materiálom. Používajte vibračnú platňu s gumovou podložkou.

KONEČNÁ ÚPRAVA

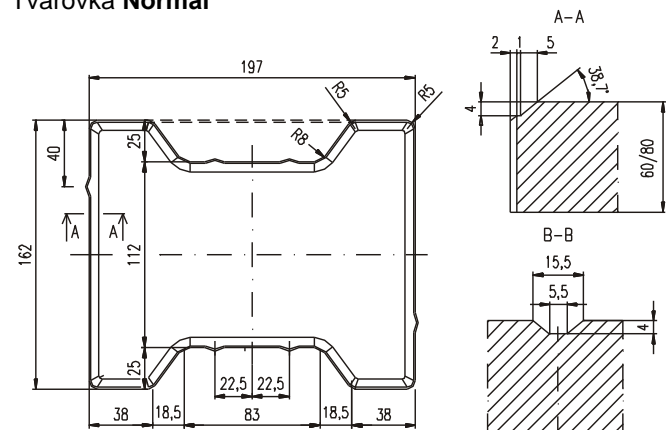
Po z vibrovaní celú plochu znova zasypete škárovacím materiálom a plochu môžete hneď užívať. Ak je to možné škárovací materiál ponechajte na ploche 2 – 3 týždne a nakoniec ho ešte raz povmetajte do škár.

ČISTENIE A ÚDRŽBA

Povrch plochy čistite na sucho zametáním alebo striekaním vodou. Flaky očistite špeciálnym prostriedkom (informujte sa v PREMAC). Plochu môžete v prípade potreby rozobrať a opäť uložiť tak, že to nebude poznať.

VÝROBNÉ ROZMERY

Tvarovka Normál



Tvarovka Normál + Polovička

