

POPIS VÝROBKU

Vegetačná tvárnica s hladkým povrchom (bez potreby ďalšej úpravy povrchu) a pohľadovou škárou pre jednoduchú montáž atraktívnej steny alebo múru.

VHODNOSŤ A PRÍKLADY POUŽITIA

Systém **POLIFLOR** je jednoduchá a cenovo výhodná alternatíva. Použitie pre atraktívny a trvácny plot alebo múr podľa vašich predstáv.

PREDNOSTI VÝROBKU

- bez potreby ďalšej úpravy povrchu
- moderný tvar a povrch
- možná variabilná výstavba (zatvorená, odsadená)
- vysoko absorbčná vizuálna, vetrová a hluková bariéra
- odolnosť voči vplyvom počasia
- mrazuvzdornosť, odolnosť voči posypovým soliam
- jednoduché plánovanie
- ľahké a rýchle spracovanie
- životnosť bez nákladov na údržbu
- vhodné na zazelenenie rastlinami

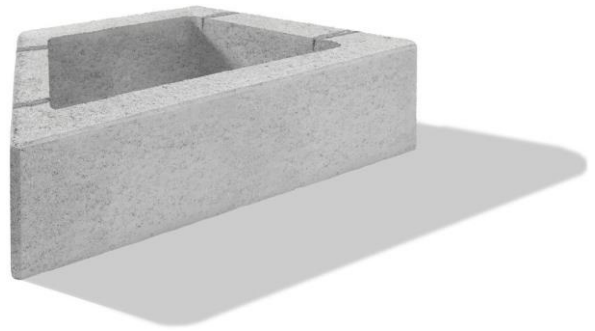
MECHANICKO-FYZIKÁLNE VLASTNOSTI

Vyhlasenie o parametroch na www.premac.sk



> Zákaznícka podpora > Certifikáty

TVAR VÝROBKU



TECHNICKÉ ÚDAJE

Dĺžka [mm]	800±3/ 400±3
Šírka [mm]	346,4±3
Výška [mm]	230±2
Hmotnosť [kg]	34
Spotreba [ks.m ⁻²]	7,25
Farba	sivá
Povrch	hladký

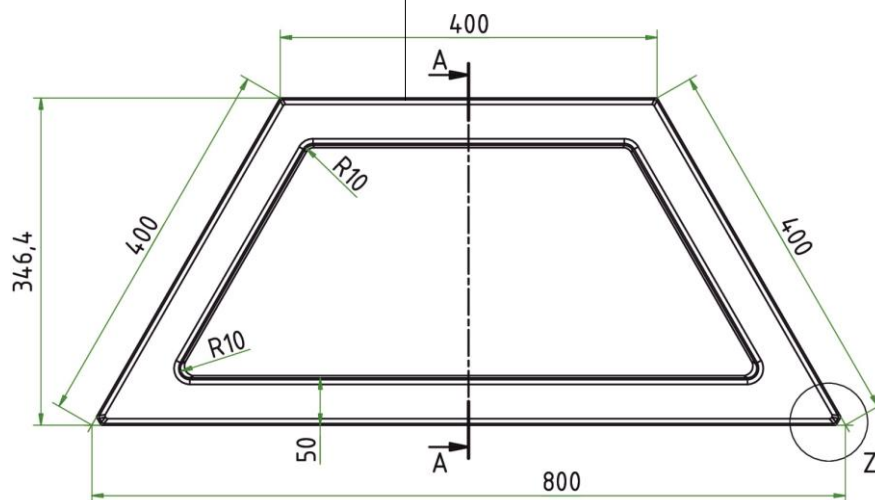
SPÔSOB DODÁVANIA

Množstvo [ks/pal]	15
Hmotnosť [kg/pal]	385

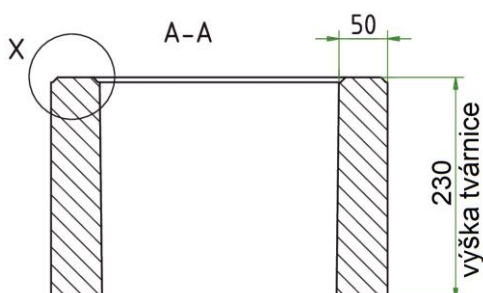
Výrobky sa dodávajú na paletách. Palety sa zálohujú, po vrátení sa odpočíta poplatok uvedený vo **VOP**.

VÝROBNÉ ROZMERY

Pôdorys



Priečny rez



Detaily

