

POPIS VÝROBKU

Betónové tvarovky z prostého betónu vibrolisované, dvojvrstvové. Spodná vrstva zabezpečuje pevnosť v priečnom ťahu. Vrchná vrstva zabezpečuje odolnosť proti mrazu a rozmrazovacím látkam, proti obrusnosti a mechanickým vplyvom.

VHODNOSŤ A PRÍKLADY POUŽITIA

Systém **Krycích střešok** sa uplatňuje predovšetkým tam, kde je kladený dôraz na dlhodobú životnosť plotu.

PREDNOSTI VÝROBKU

- **Hladký povrch**
- jednoduché plánovanie
- ľahké a rýchle spracovanie
- krycie platne soklové a pilierové
- životnosť plotu bez nákladov na údržbu
- Krycie platne dotvárajú celkový architektonický výraz plotu
- Vhodné pre plotový systém **Mur Mac** a **Preblok**

TECHNICKÉ ÚDAJE

Krycie platne sú hladké v tvare striešky.

Výška na kraji je 5 cm, v strede je výška 5,5 cm.

Soklové	upravené 2 pohľadové strany
Dĺžka [mm]	400±2
Šírka [mm]	260±2
Výška [mm]	50 - 55±2
Hmotnosť [kg]	10,3
Spotreba [ks.m ⁻¹]	2,5
Farba	biela, hnedá, oker

Pilierové	upravené 4 pohľadové strany
Dĺžka [mm]	460±2
Šírka [mm]	260±2
Výška [mm]	50 - 55±2
Hmotnosť [kg]	11,8
Farba	sivá, grafit, biela, hnedá, oker

SKÚŠANIE, KVALITA

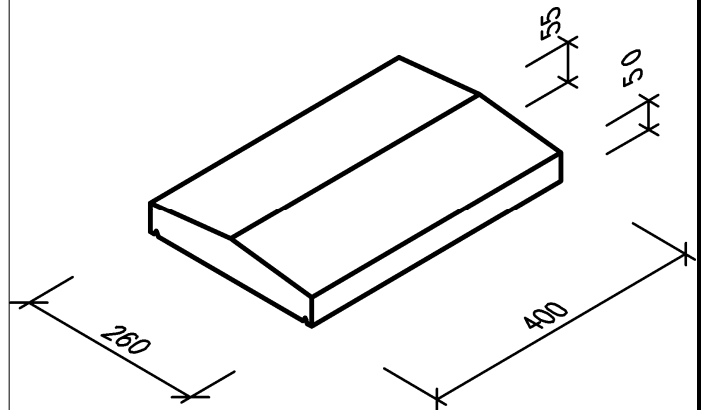
Systém riadenia kvality Premac spol. s r.o., je v súlade s normou ISO 9001: 2015.

Výroby našej spoločnosti sú skúšané v súlade s európskymi harmonizovanými normami a deklarovane vyhlásením o parametroch.

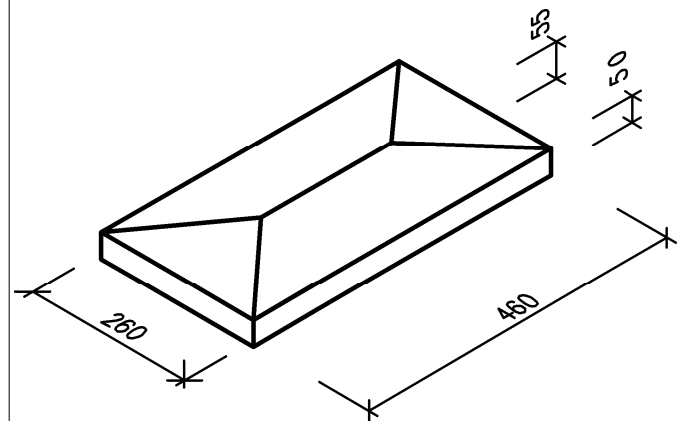
Pravidelná kontrola a skúšky výrobkov sú centrálné zabezpečované skúšobňou Premac a externými certifikačnými skúšobňami.

TVAR VÝROBKU

Krycie platne:
Soklová



Pilierová



MECHANICKO-FYZIKÁLNE VLASTNOSTI

- **presnosť a rozmerové tolerancie** (STN EN 13198)
doržané deklarovane rozmery a tolerancie
- **mrazuvzdornosť** (STN EN 73 1322)
splnená - odolné voči mrazu a rozmrazovacím látkam
- **pevnosť v ťahu pri ohybe** (STN EN 1015-11)
splnená
- **nasiakavosť** (STN EN 73 1316)
splnená
- **reakcia na oheň** (STN EN 13501-1:2010)
Trieda A1

SPÔSOB DODÁVANIA

Krycie platne	Soklové	Pilierové
Množstvo [ks/pal]	80	80
Hmotnosť [kg/pal]	850	975

Výrobky je možné dodávať kusovo aj na paletách. Palety sa zálohujú, po vrátení sa odpočíta amortizácia uvedená vo VOP.