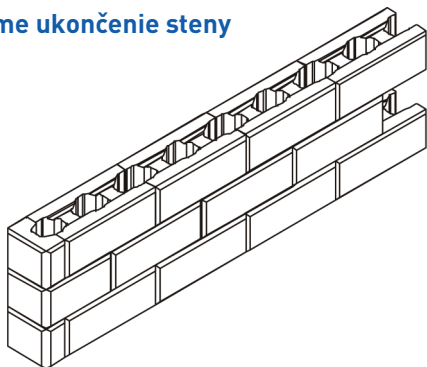


PRÍKLADY NA ZHOTOVENIE KONŠTRUKCIÍ MUR MAC

Príame ukončenie steny

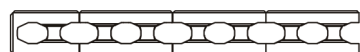


17 kusov / m² tvárnic **základný**, ostatné tvárnice podľa potreby.

1. rad

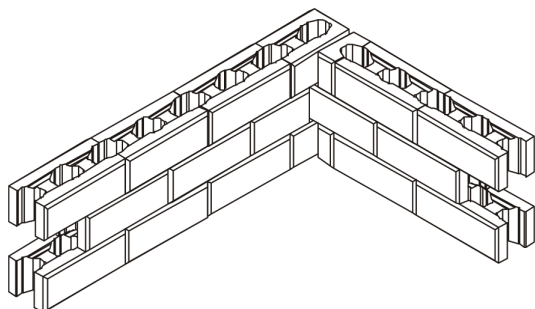


2. rad



Ďalšie rady striedať.

Rohové ukončenie steny - 90°

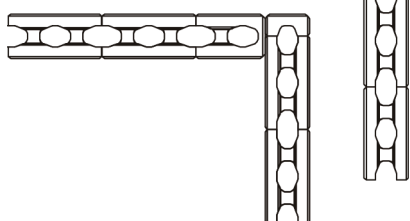


17 kusov / m² tvárnic **základný**, ostatné tvárnice podľa potreby.

1. rad

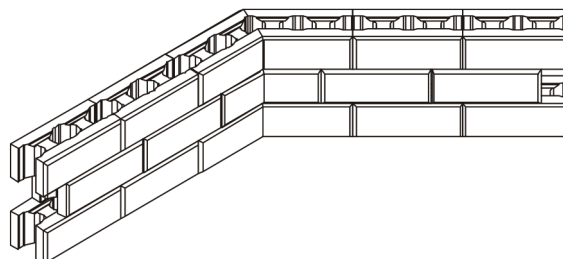


2. rad



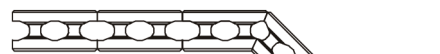
Ďalšie rady striedať.

Rohové ukončenie steny - 45°

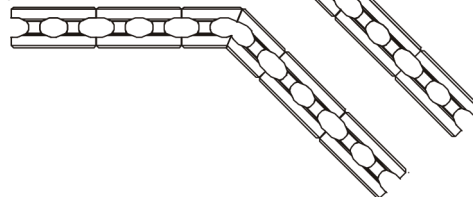


17 kusov / m² tvárnic **základný**, ostatné tvárnice podľa potreby.

1. rad



2. rad

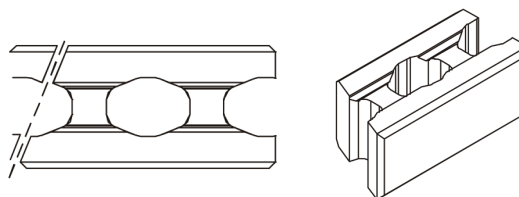


Ďalšie rady striedať.

Tvárnice sa upravujú rezaním (22,5° pri 45° rohu).

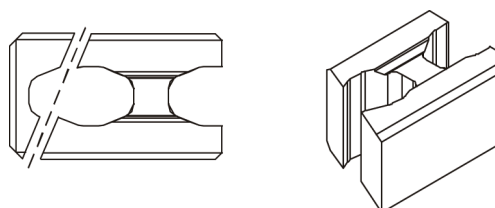
VARIANT 1

Drážka (fáza) tvárnice zostáva.



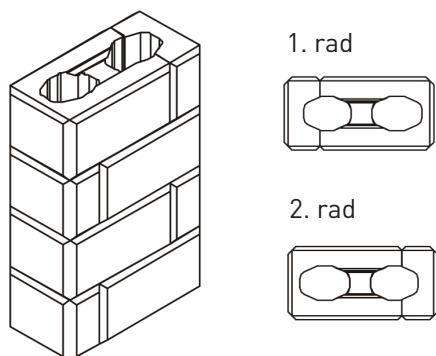
VARIANT 2

Drážka (fáza) tvárnice je odstránená.



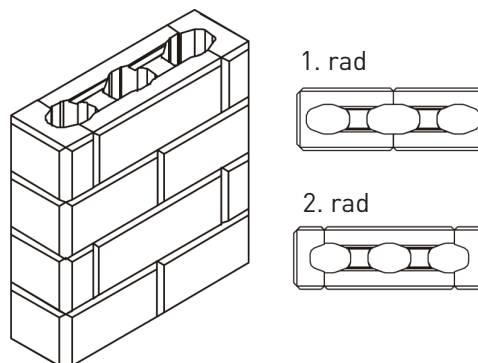
PRÍKLADY NA ZHOTOVENIE KONŠTRUKCIÍ MUR MAC

Pilier 40 cm



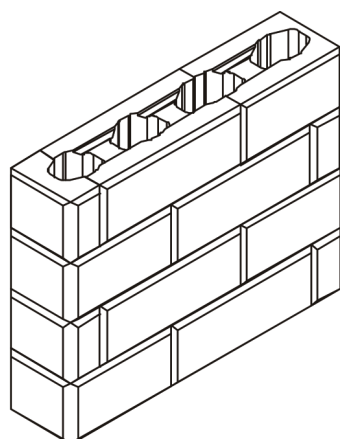
6,76 ks tvárnic **3/4**
6,76 ks tvárnic **1/4**

Pilier 60 cm

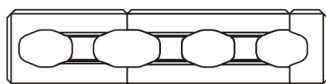


3,38 ks tvárnic **základný**
6,76 ks tvárnic **3/4**
6,76 ks tvárnic **1/4**

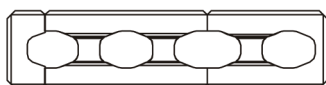
Pilier 80 cm



1. rad

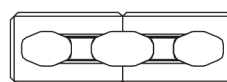
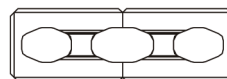
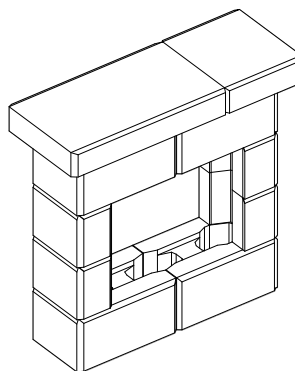


2. rad



6,76 ks tvárnic **základný**
6,76 ks tvárnic **3/4**
6,76 ks tvárnic **1/4**

Pilier na poštovú schránku



Príklad piliera 60 cm (výška 60 cm).

*Údaje platia pre jeden meter výšky piliera.