

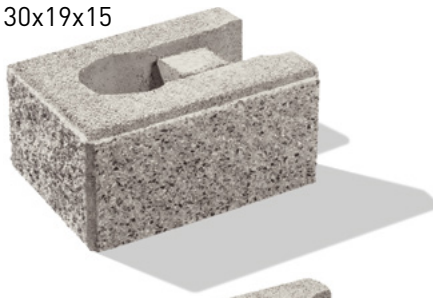
PLOTOVÝ SYSTÉM MUR MAC

Tvar a farba výrobku

Základný
40x19x15



Tvárnica 3/4
30x19x15



Tvárnica 1/4
10x19x15



Krycia platňa štiepaná
46x26x7



Tvárnica 1/2
20x19x15



pre kombináciu
s plotom MUR MAC XL



biela



sivá



sivo-grafitová



grafitová



hnedá



melír Sahara

Popis výrobku

Plotový systém s povrchovou úpravou zo štiepaného betónu so zvláštnou prírodnou kameňou.

Vhodnosť a príklady použitia

Systém MUR MAC sa uplatňuje predovšetkým tam, kde je kladený dôraz na dlhodobú životnosť plotu a farba a štruktúra ani po rokoch nestráca na intenzite.

Prednosti výrobku

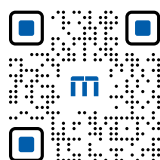
- exkluzívna štiepaná plocha
- jednoduché plánovanie
- ľahké a rýchle spracovanie
- životnosť plotu bez nákladov na údržbu

Technické údaje

Tvárnica	Základný	3/4	1/4	Krycia platňa štiepaná	1/2
Dĺžka [mm]	396±3	297±3	99 ±3	460 ±2	196±3
Šírka [mm]		190±3		260 ±2	190±3
Výška [mm]		148±3		70 ±3	148±3
Hmotnosť [kg]	19,5	15	5,3	21,5	10,66
Spotreba [ks/m ²]	17	-	-	-	-
Farba	biela, sivá, sivo-grafitová, grafitová hnedá, melír Sahara				sivá, sivo-grafitová

Nerovnosť štiepanej plochy je max. ±20 mm.

Mechanicko-fyzikálne vlastnosti



Vyhlasenie o parametroch na
www.premac.sk

→ Zákaznícka podpora
→ Certifikáty

Statika

Plotové konštrukcie do výšky 100 cm je možné zhotoviť montážou na sucho so zabetónovanými otvormi. Plotové konštrukcie vyššie ako 100 cm, t. j. steny, piliere je potrebné staticky posúdiť pri zohľadňovaní miestnych pomerov (vietor, sneh, základová pôda). Tieto konštrukcie je vhodné ukladať s použitím stavebného lepidla a súčasne vystužiť vo zvislom resp. vodorovnom smere oceľovou výstužou. Pri zhotovení plotovej konštrukcie sa postupuje podľa **Návoďu na zhotovenie oplotenia MUR MAC**.

Skúšanie, kvalita

Systém riadenia kvality Premac spol. s r.o., je v súlade s normou ISO 9001: 2015. Výroby našej spoločnosti sú skúšané v súlade s európskymi harmonizovanými normami a deklarovane vyhlásením o parametroch. Pravidelná kontrola a skúšky výrobkov sú centrálné zabezpečované skúšobňou Premac a externými certifikovanými skúšobňami.

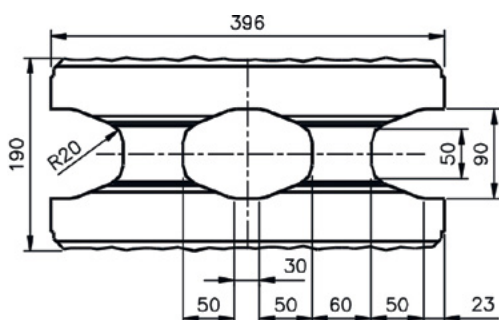
Spôsob dodávania

Tvárnica	Základný	3/4	1/4	Krycia platňa štiepaná	1/2
Množstvo [ks/pal]	60	80	144	80	72
Hmotnosť [kg/pal]	1195	1225	789	1746	793

Výrobné rozmery

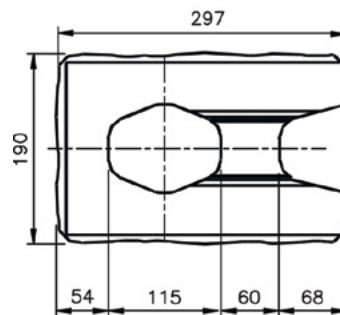
Základný

Pôdorys



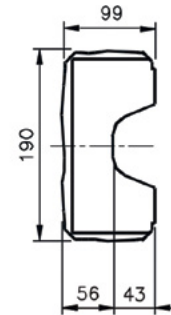
Tvárnica 3/4

Pôdorys



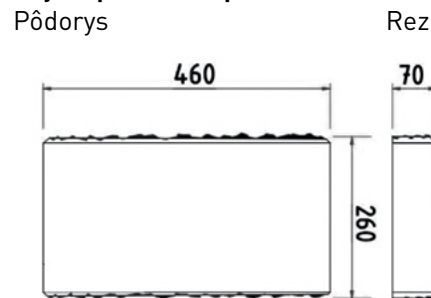
Tvárnica 1/4

Pôdorys



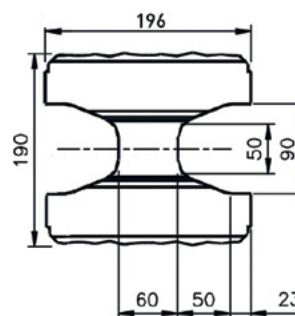
Krycia platňa štiepaná

Pôdorys



Tvárnica 1/2

Pôdorys



Výrobca:



A CRH COMPANY

Premac, spol. s r.o.
Stará Vajnorská 25, 831 04 Bratislava
premac@premac.sk
www.premac.sk