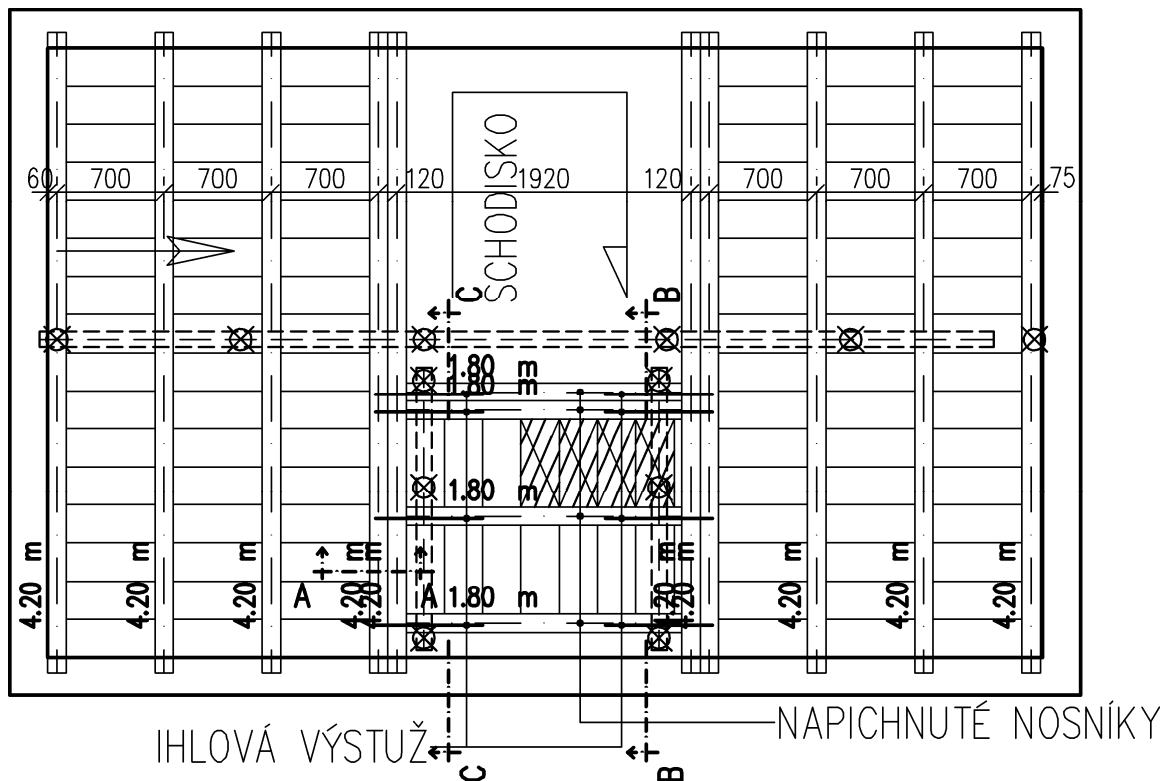
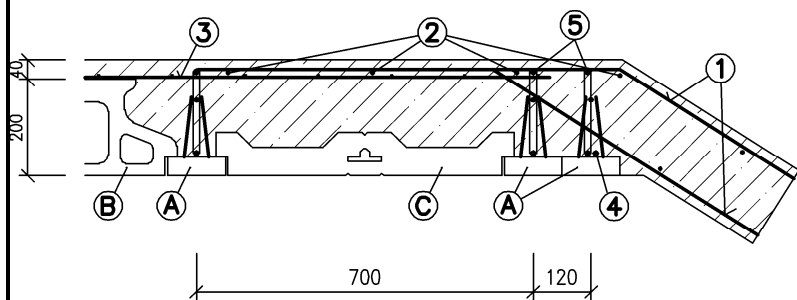


**NAPICHNUTÉ TRÁMY**

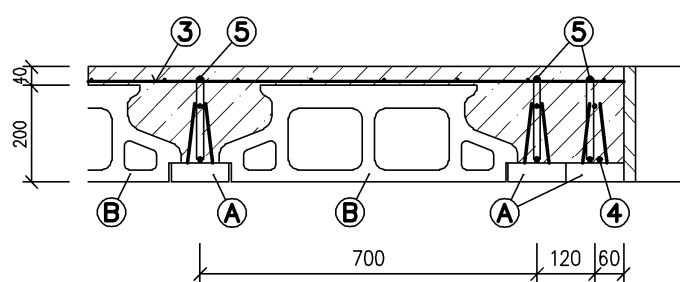
Systémom napichnutých trámov je možné riešiť akékoľvek otvory v stropnej konštrukcii (schodište svetlík a pod.) Prenos zaťaženia na trámy je zabezpečený **IHLOVOU VÝSTUŽOU**. Presný výpočet dĺžky a profilu ihlovej výstuže je súčasťou kladačského plánu. Miesto spojenia normálnych a napichnutých trámov je potrebné dôkladne podšalovať a podoprieť.



REZ B - B

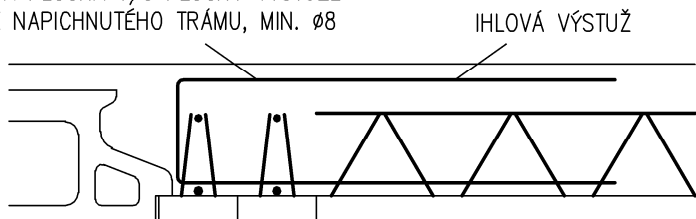


REZ C - C



REZ A - A

PRIEREZOVÁ PLOCHA 1/3 PLOCHY VÝSTUŽE  
V STREDE NAPICHNUTÉHO TRÁMU, MIN. Ø8



200 mm - DVOJ. TRÁM  
300 mm - TROJ. TRÁM

lo - návrhová dĺžka presahu  
prút Ø8 - 450 mm  
Ø10 - 550 mm  
Ø12 - 750 mm

- ① HLAVNÁ VÝSTUŽ SCHOD.
- ② ROZDEL. VÝSTUŽ SCHOD.
- ③ SIEŤOVINA V NADBETONÁVKE
- ④ PRÍDAVNÁ VÝSTUŽ
- ⑤ IHLOVÁ VÝSTUŽ
- Ⓐ STROPNÝ TRÁM
- Ⓑ STROPNÁ TVÁRNICA
- Ⓒ DEBNIACA PLATŇA