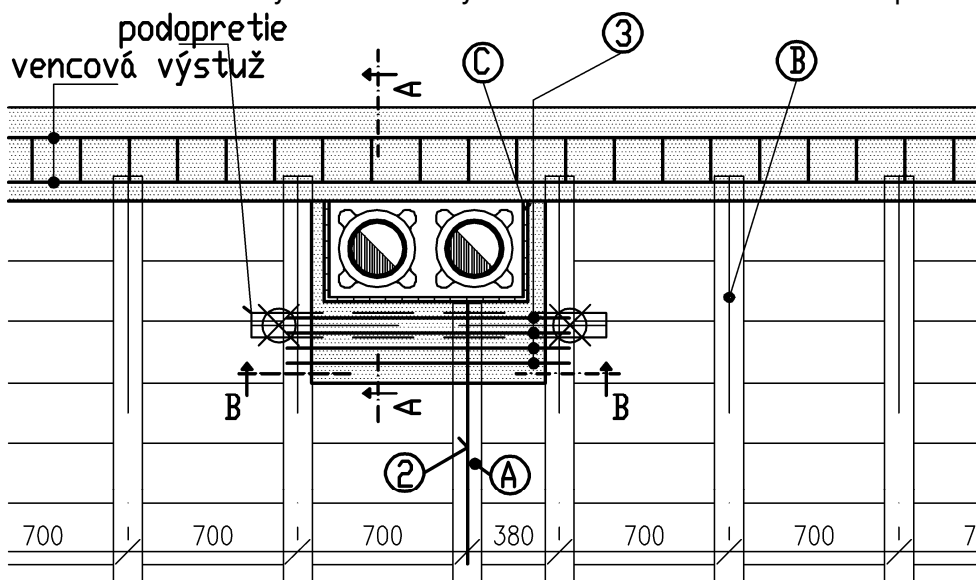


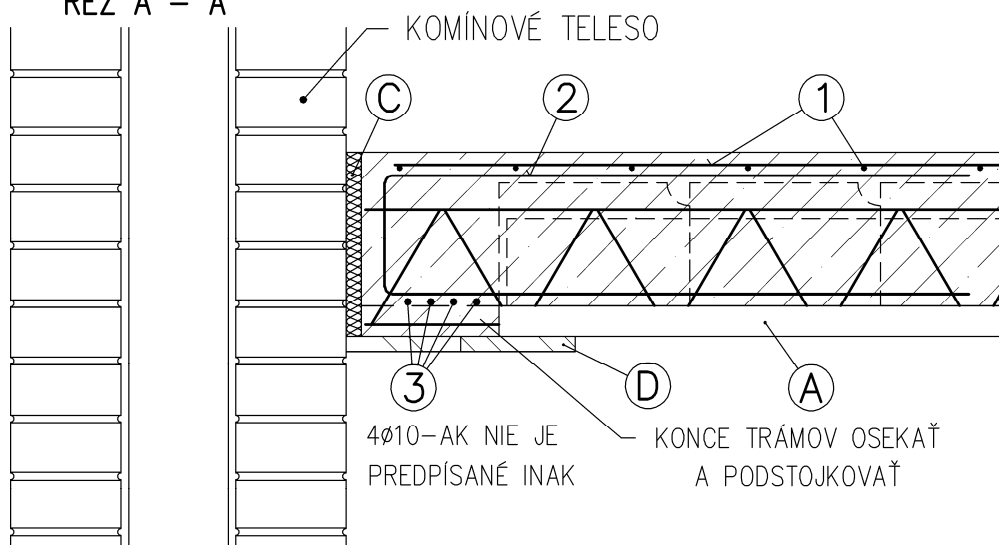
VÝMENA (KOMÍNOVÁ VÝMENA)

Pri konštrukciách prechádzajúcich stropom (komínové teleso, vzduchotechnické šachty a pod.), na ktoré nie je dovolené priamo uložiť stropný trám sa používa výmena. Uloženie vymenených tráv je uskutočnené na dodatočne vystužený a zabetónovaný nosník, ktorého dolná výstuž je zakotvená do priebežných nesúcich stropných tráv. Aby sa zlepšila kvalita spodného povrchu monolitického nosníka, konce vymenených tráv treba osekať. Vymenené trámy sa do monolitického nosníka napichnú ihlovou výstužou.



- ① SIEŤOVINA V NADBETONÁVKE
- ② IHLOVÁ VÝSTUŽ
- ③ VÝSTUŽ KOMÍN. VÝMENY
- ④ PRÍDAVNÁ VÝSTUŽ
- Ⓐ VYMEN. STROP. TRÁM
- Ⓑ STROPNÝ TRÁM
- Ⓒ TEPELNÁ IZOLÁCIA
- Ⓓ PODDEBNENIE

REZ A - A



REZ B - B

