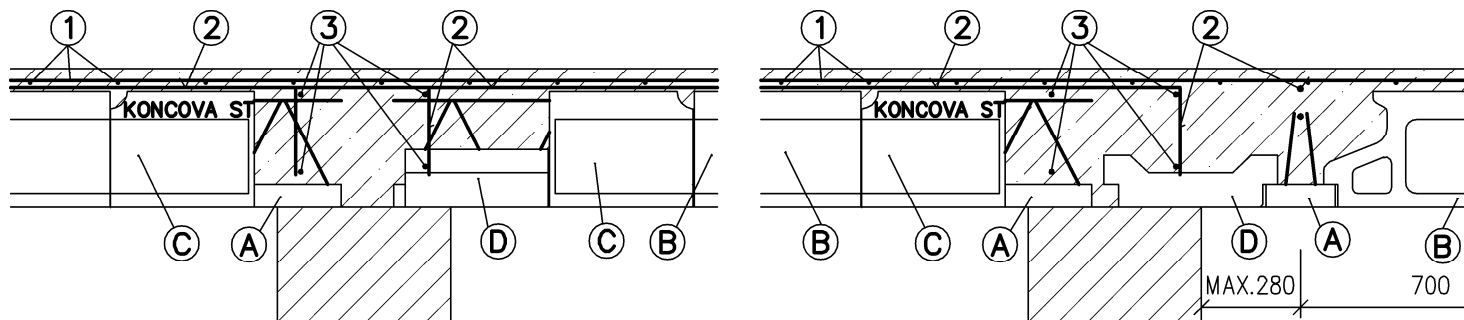
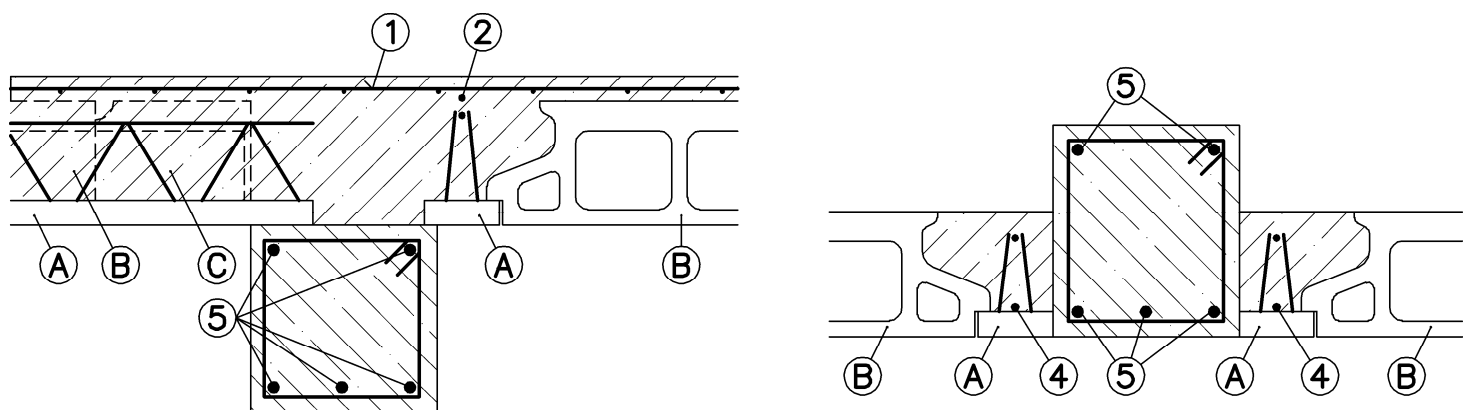


ULOŽENIE NOSNÍKOV NA VNÚTORNOM NOSNOM MÚRE

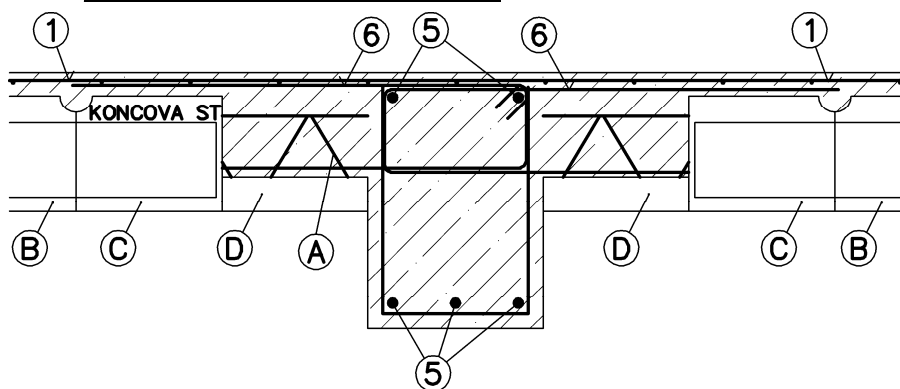


ULOŽENIE NA PRIEVLAK, VLOŽENÝ PRIEVLAK ROVNOBEŽNE S TRÁMAMI

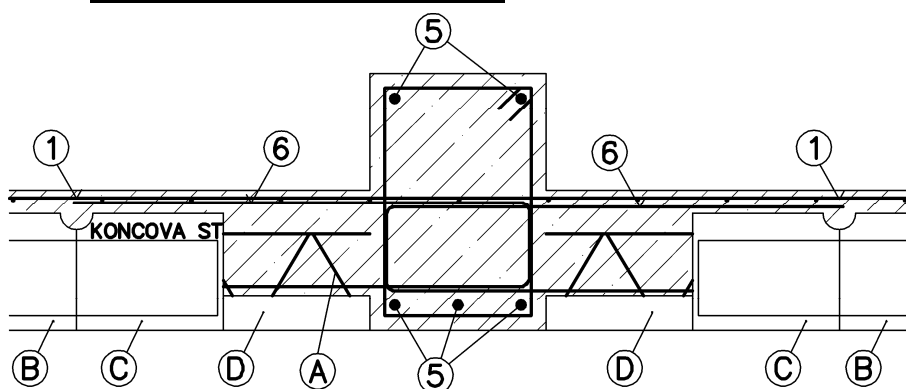


TRÁMY PODOPRETÉ VLOŽENÝM PRIEVLAKOM

- pod stropnou konštrukciou



- nad stropnou konštrukciou



- ① SIEŤOVINA V NADBETONÁVKE
- ② HORNÁ KONCOVÁ VÝSTUŽ
- ③ VENCOVÁ VÝSTUŽ
- ④ PRIDAVNÁ VÝSTUŽ
- ⑤ POZD. VÝSTUŽ PRIEVLAKU
- ⑥ IHLOVÁ VÝSTUŽ

- Ⓐ STROPNÝ TRÁM
- Ⓑ STROPNÁ TVÁRNICA ST20(25)
- Ⓒ KONC. STROP. TVÁRNICA
- Ⓓ DEBNIACA PLATŇA DP70