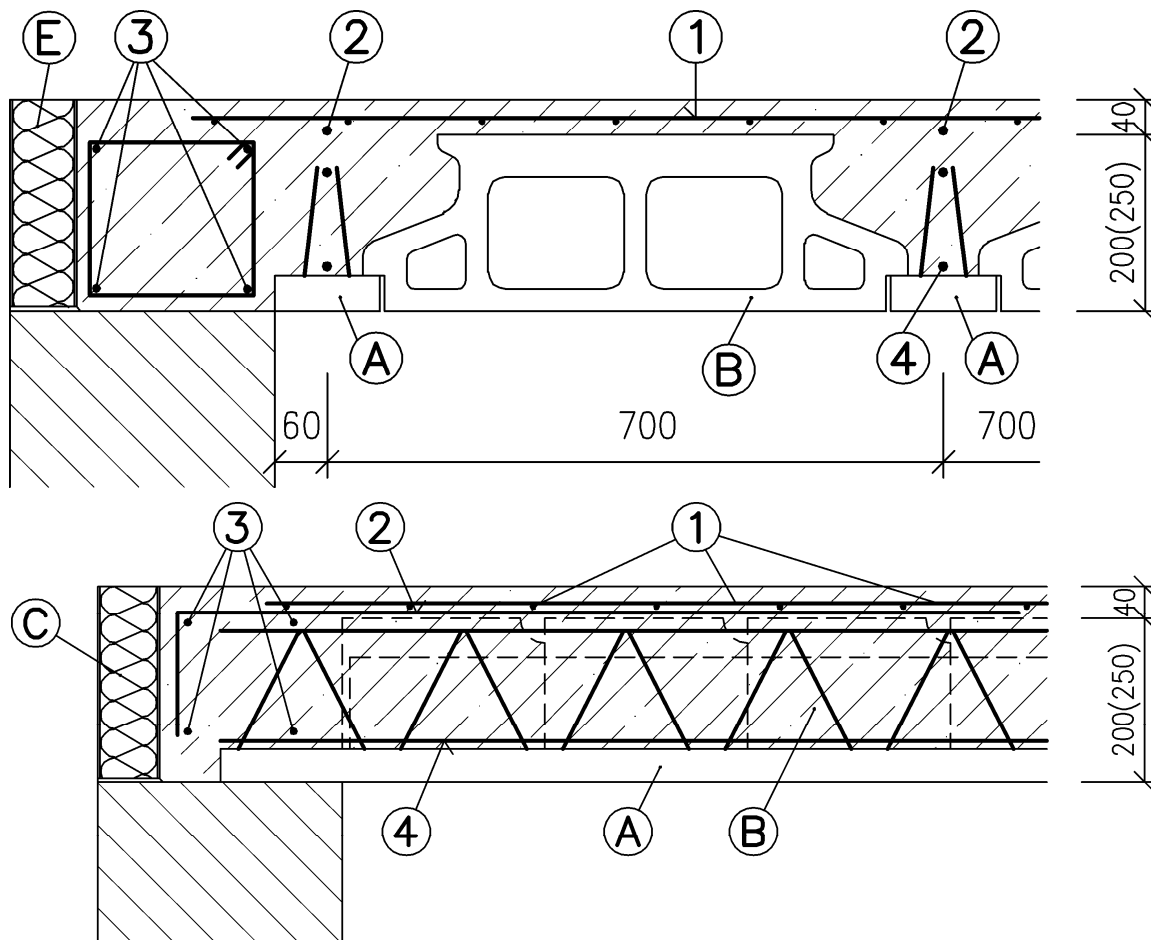
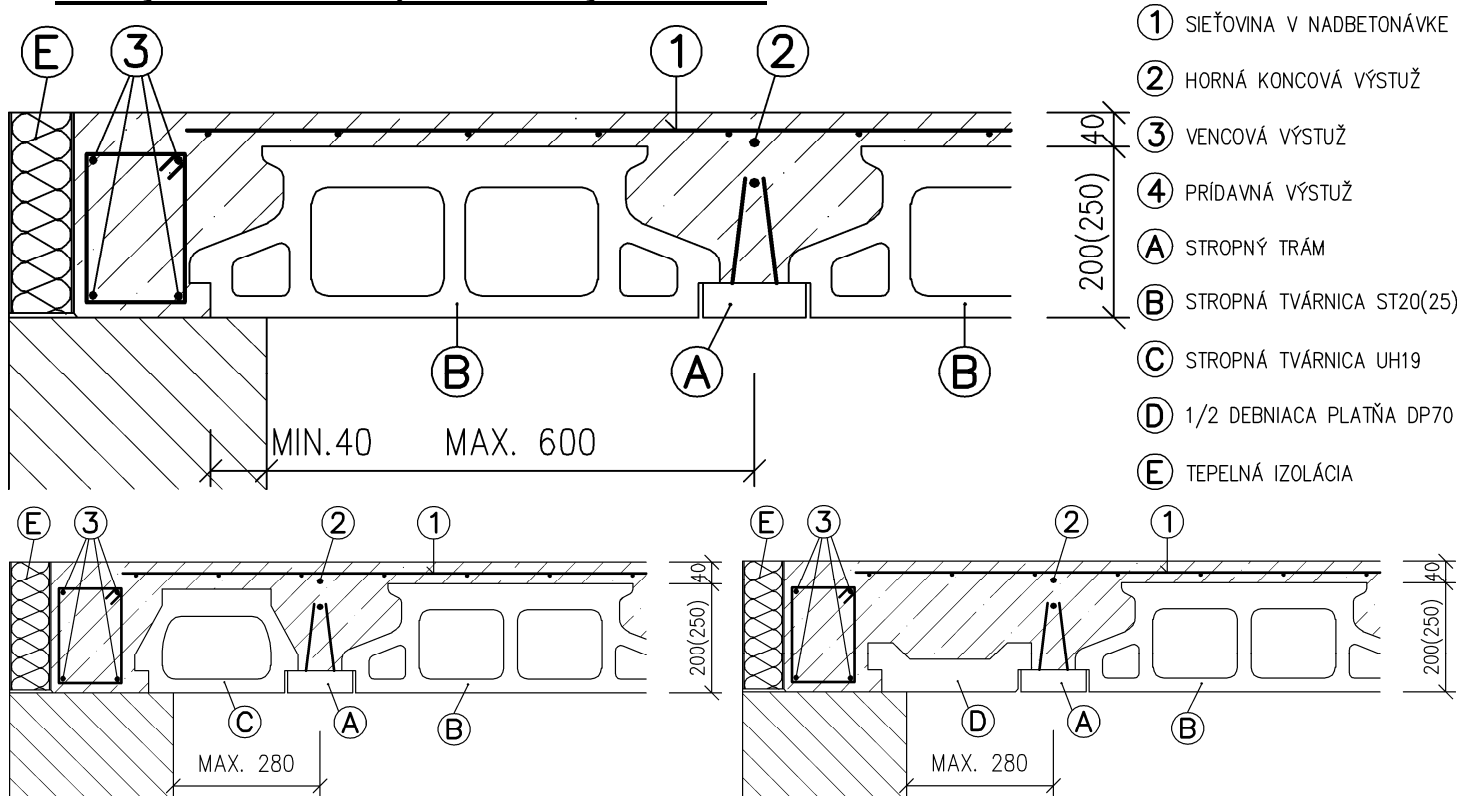


DETAILY UKLADANIA STROPOV NA NOSNÝCH OBVODOVÝCH MÚROCH

- Riešenie bežného spôsobu začiatku kladenia tráv a vložíek



- Detaily ukončenia stropov na nosných múroch



- ① SIEŤOVINA V NADBETONÁVKE
- ② HORNÁ KONCOVÁ VÝSTUŽ
- ③ VENCOVÁ VÝSTUŽ
- ④ PRÍDAVNÁ VÝSTUŽ
- Ⓐ STROPNÝ TRÁM
- Ⓑ STROPNÁ TVÁRNICA ST20(25)
- Ⓒ STROPNÁ TVÁRNICA UH19
- Ⓓ 1/2 DEBNIACA PLATŇA DP70
- Ⓔ TEPELNÁ IZOLÁCIA