

POPIS VÝROBKU

Betónové tvarovky z prostého betónu vibrolisované, dvojvrstvové. Spodná vrstva zabezpečuje pevnosť v priečnom ťahu. Vrchná vrstva zabezpečuje odolnosť proti mrazu a rozmrazovacím látkam, proti obrusnosti a mechanickým vplyvom.

VHODNOSŤ POUŽITIA

Parkovacie plochy, odstavné a skladovacie plochy, nákladné rampy, všetky hospodárske plochy, električkové trate a ďalšie plochy s predpokladaným vysokým stupňom statického a dynamického zaťaženia.

Zaťažiteľnosť :

Hrúbka 6 cm – osobná doprava

Hrúbka 8 cm – nákladná doprava

Povrch bez skosení s ostrou hranou je zvlášť vhodný pre pojazdy pneumatikami, znižuje ich hlučnosť a opotrebovanie. Takisto je možné použitie aj pri nákupných strediskách.

PREDNOSTI VÝROBKU

- patentované dištančné výstupky
- povrch bez fázy
- voľný pohyb a nízka hlučnosť nákupných vozíkov
- univerzálnosť použitia
- hospodárnosť a trvanlivosť
- strojné kladenie

TECHNICKÉ ÚDAJE

Tvarovka	Normál	Polovička	Začiatok
Dĺžka [mm]	197 ±2	96 ±2	197 ±2
Šírka [mm]	162 ±2	162 ±2	162 ±2
Hrúbka [mm]	60 (80) ±3		
Hmotnosť [kg.m ⁻²]	145, (190)		
Spotreba [ks.m ⁻²]	35,71	71,43	32,79
Farba	sivá, červená *, grafitová*		

* - Farba len pre tvarovku NORMÁL.

Povrch – vysoký stupeň odolnosti proti oderu

Raster – 20 x 16,5 cm

Vrchné hrany – ostré, bez skosenia

Škály – vytvorené vymedzovacími výčnelkami

Okraje – rezaním, štiepaním

SKÚŠANIE, KVALITA

Systém riadenia kvality Premac spol. s r.o., je v súlade s normou ISO 9001: 2015.

Výroby našej spoločnosti sú skúšané v súlade s európskymi harmonizovanými normami a deklarované vyhlásením o parametroch.

Pravidelná kontrola a skúšky výrobkov sú centrálné zabezpečované skúšobňou Premac a externými certifikačnými skúšobňami.

TVAR VÝROBKU

Tvarovka **Normál**



Tvarovka **Polovička**



Tvarovka **Začiatok**



MECHANICKO-FYZIKÁLNE VLASTNOSTI

Vyhlasenie o parametroch na www.premac.sk



> Zákaznícka podpora > Certifikáty

SPÔSOB DODÁVANIA

Dlažba Haka 6 cm, BEZ FÁZY

Tvarovka	Normál	Polovička	Začiatok
Množstvo [m ² /pal]	10,08	5,38	6,59
Hmotnosť [kg/pal]	1340	725	882

Dlažba Haka 8 cm, BEZ FÁZY

Tvarovka	Normál	Polovička	Začiatok
Množstvo [m ² /pal]	8,06	3,59	4,39
Hmotnosť [kg/pal]	1510	685	835

Tvarovky sú dodávané na paletách. Palety sa zálohujú, po vrátení sa odpočíta poplatok uvedený vo **VOP**.

SPÔSOB KLADENIA

Vzory na ploche je možné vytvárať kombinovaním farebných tvaroviek. Dlažba je určená na vytváranie technických plôch bez zvláštnych požiadaviek na architektonické stvárnenie.

Vzory kladenia sú podrobne uvedené na internetovej stránke www.premac.sk

ZHOTOVENIE VRCHNEJ NOSNEJ VRSTVY

Na rastlú alebo dostatočne spevnenú zemnú pláň (tvorí spodnú nosnú vrstvu) s pozdĺžnym sklonom min. 0,5% a priečnym sklonom min. 2 - 3% zhotovte nezámraznú nosnú vrstvu z ťaženého kameňa alebo štrkodrvy (zrornosť 0/32 mm) a zhutnite. Hrúbka je podľa miestnych podmienok a predpokladaného zaťaženia. Potom zhotovte jemnú pláň zo štrkodrvy (zrornosť 0/16 mm), ktorá musí byť dôkladne zhutnená, aby sa zabránilo neskoršiemu sadaniu povrchu. Jej výškový rozdiel je ± 1 cm.

DLAŽBOVÉ LÔŽKO

Na vyrovnanú a zhutnenú plochu naneste drvené alebo ťažené kamenivo (frakcia 4/8 mm) rovnomerne v hrúbke 3 až 5 cm. Ako pomôcku odporúčame použiť rúrky s priemerom 3 až 5 cm, medzi ktoré nasypete a latou vyrovnajte kamenivo. Pripravené lôžko nezhutňujte a nešliapte po ňom. Pripravte si len toľko dlažby, koľko v ten deň položíte.

ULOŽENIE DLAŽBY

S pokládkou začnite v rohu s pravým uhlom, ak je to možné v najnižšom bode dláždenej plochy. Pri ukladaní vždy postupujte od okraja ďalej. Pomocou laty alebo šnúry kontrolujte rovnomernosť uloženia, je potrebné dodržiavať pozdĺžny a priečny sklon dlažby! Jednotlivé tvarovky nekladte na doraz, dodržujte škáru 2-3 mm. Dlažbu ukladajte asi o 10 mm vyššie ako je požadovaná výška plochy (lôžko sa pri vibrovaní zníži o 10 mm). Pri kombinovaní dlažieb rôznych farieb a pri dlažbe s náročnejším vzorom odporúčame postupovať podľa presného plánu. Pri ukladaní pracujte vždy s viacerými paletami súčasne. Neukladajte viditeľne poškodené tvarovky. Položená plocha je ihneď pochôdzna.

ŠKÁROVANIE

Položenú dlažbu zasypte škárovacím materiálom. Doporučujeme drvené kamenivo zrornosť 1/3 mm alebo 0/4 mm. Používajte kamenivo s nízkym obsahom jemných a prachových častíc. Pre zamedzenie tvorby výkvetov nepoužívajte kamenivo s vysokým obsahom vápenca.

VIBROVANIE

Celú plochu pozametajte tak, aby škárovací materiál zaplnil škáry. Plochu z vibrujte vibračnou platňou v pozdĺžnom aj priečnom smere. Vibrujte zásadne len suchú dlažbu so suchým škárovacím materiálom. Používajte vibračnú platňu s gumovou podložkou.

KONEČNÁ ÚPRAVA

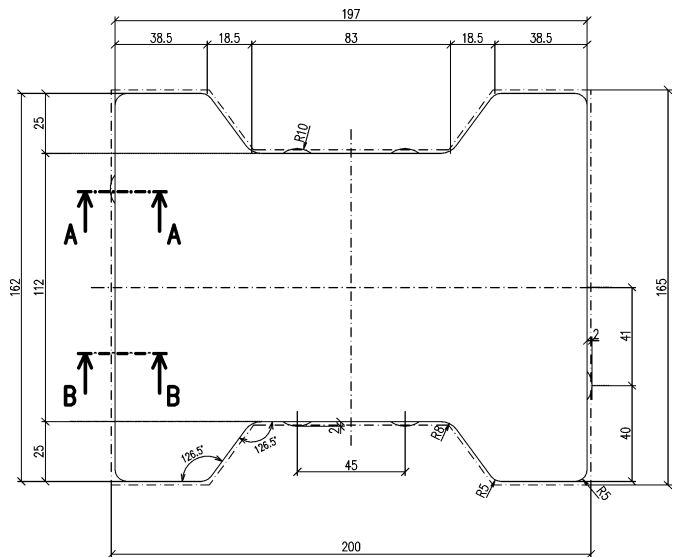
Po z vibrovaní celú plochu znova zasypte škárovacím materiálom a plochu môžete ihneď používať. Ak je to možné, škárovací materiál ponechajte na ploche 2 až 3 týždne a nakoniec ho ešte raz povmetajte do škár.

ČISTENIE A ÚDRŽBA

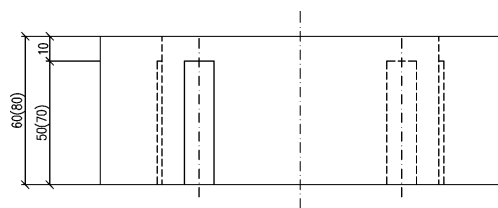
Povrch plochy čistite nasucho zametáním alebo striekaním vodou. Flaky očistite špeciálnym prostriedkom (informujte sa u našich pracovníkov). Plochu môžete v prípade potreby rozobrať a opäť uložiť tak, že to nebude poznať.

VÝROBNÉ ROZMERY

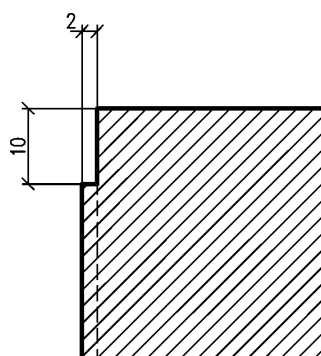
Pohľad zhora



Pohľad z boku



Rez A-A



Rez B-B

